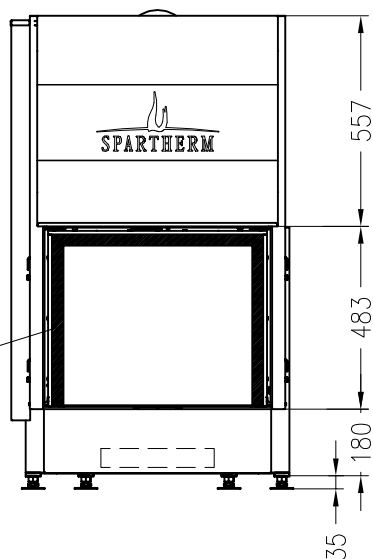


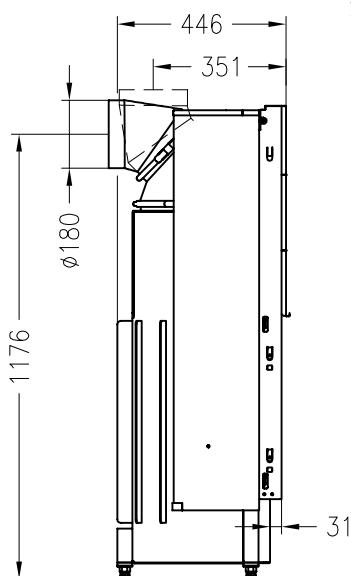
SPARTHERM Kamineinsatz Mini Sh – 3S (Möglichkeit: Aussenluftanschluss)
für 25er Kachelmaß

Vorderansicht
M ~1:20

Verdeckter Scheibenrahmen,
an 2 Seiten eingefasste 3-seitig
bedruckte Glaskeramik



Seitenansicht
M ~1:20



Horizontalschnitt
M ~1:10

